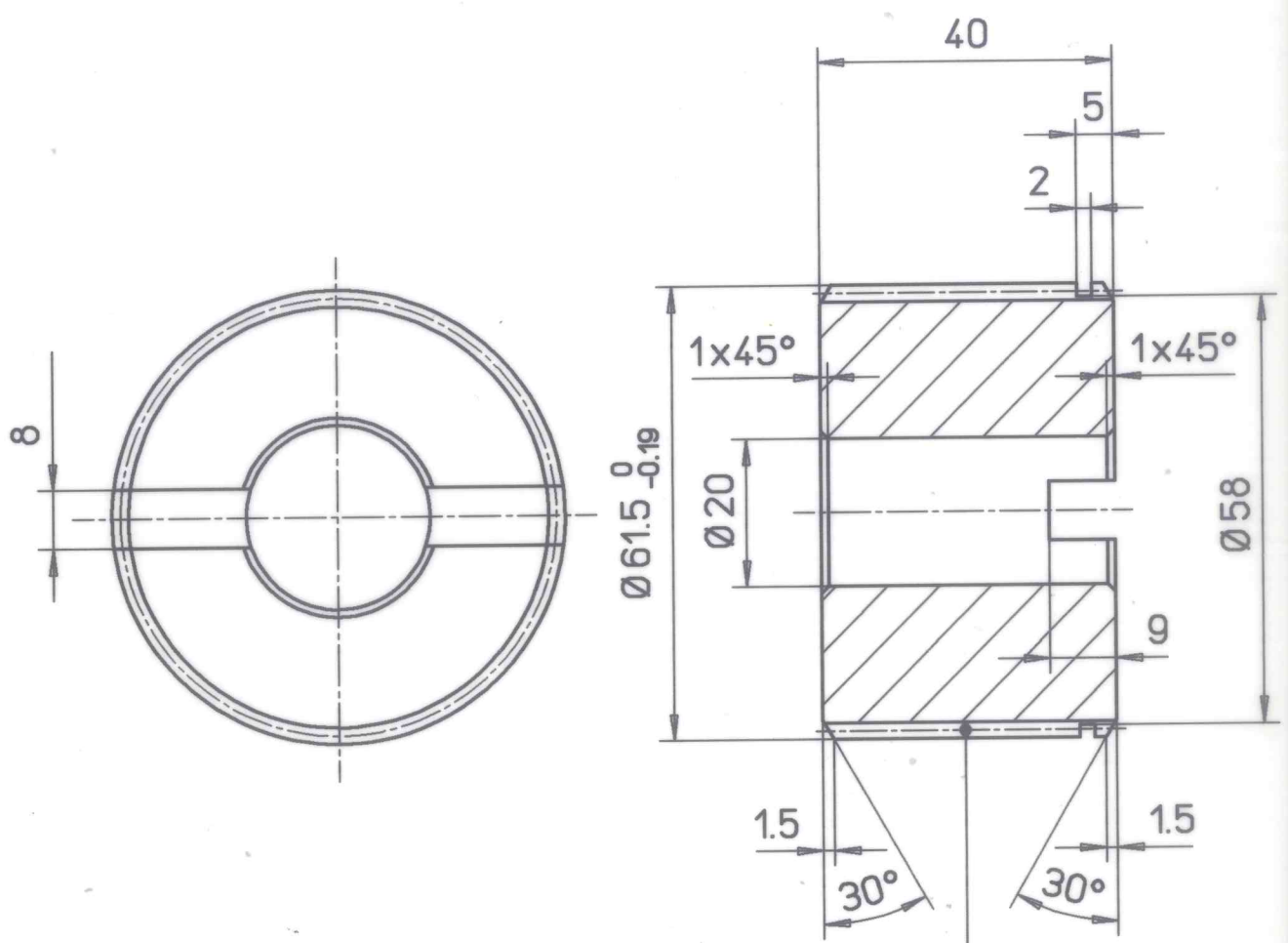


Modifiche	4				
	5				
	6				



Scanalato B62x57 DIN 5482
 Controllo con rullini $\varnothing 3.5 - 64.2 \begin{smallmatrix} 0 \\ -0.4 \end{smallmatrix}$

3.2/

RICAV. DA	MODELLO	MATERIALE	DATA	SCALA	NOTE	CLASSE
Barra	.	16CrNi4 UNI 7846	29-10-96	1:1	.	B1

TOLL. GEN. DI LAVORAZIONE H13 FORO - h13 ALBERO 1/4 DIMENSIONI LINEARI *15' fino $\varnothing 200$ *10' fino $\varnothing 500$	TRATTAMENTI TERMICI	TITOLO: Mozzo scanalato per pompa circolazione olio AM 365	
		DISEGNO N.	A4
		2060323	
	DISEGNATO	APPROVATO	DATA
	SergioC	VA	29-10-96