

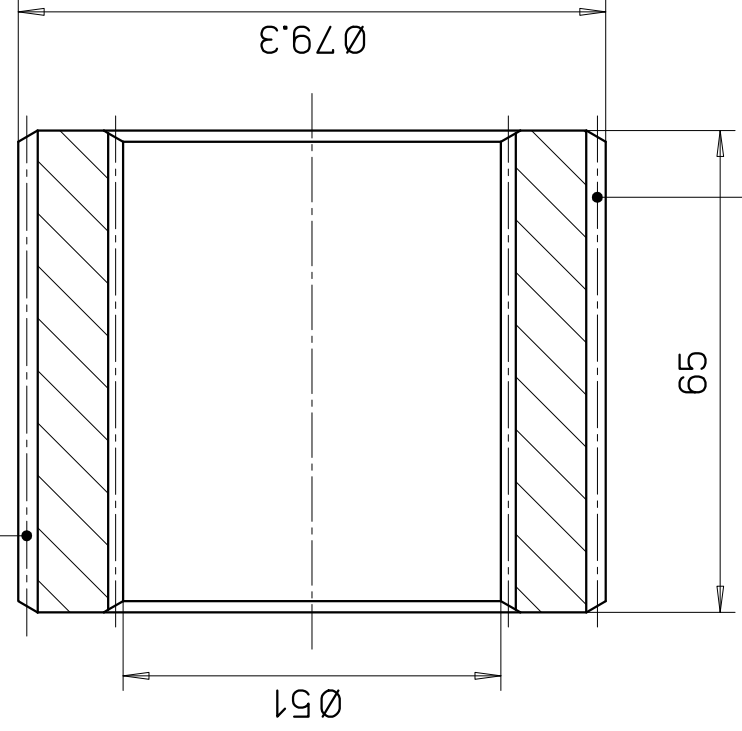
Firma
Data

Modifiche

Firma
Data

Modifiche

Scan. 80x74
DIN 5482 Z=36



Scan. N55x2x9g
DIN 5480 Z=26

TOLL. GEN. DI LAVORAZIONE
H13 FORO - H13 ALBERO
H4 DIMENSIONI LINEARI
H15' fino Ø200 H10' fino Ø500

RICAV. DA	MODELLO	MATERIALE	DATA	SCALA	NOTE	CLASSE
.	.		17-10-85	1:1	.	B1
TRATTAMENTI TERMICI		TITOLO: Mozzo per pompa Hydromatik A4V250 Z=26				
ZS TECHNOORIDE		DISEGNO N. 2060167				
A4		il presente disegno non puo'essere trasmesso ad altri senza il nostro specifico consenso				
DISEGNATO	APPROVATO	DATA	SOSTITUISCE			
E.F.						