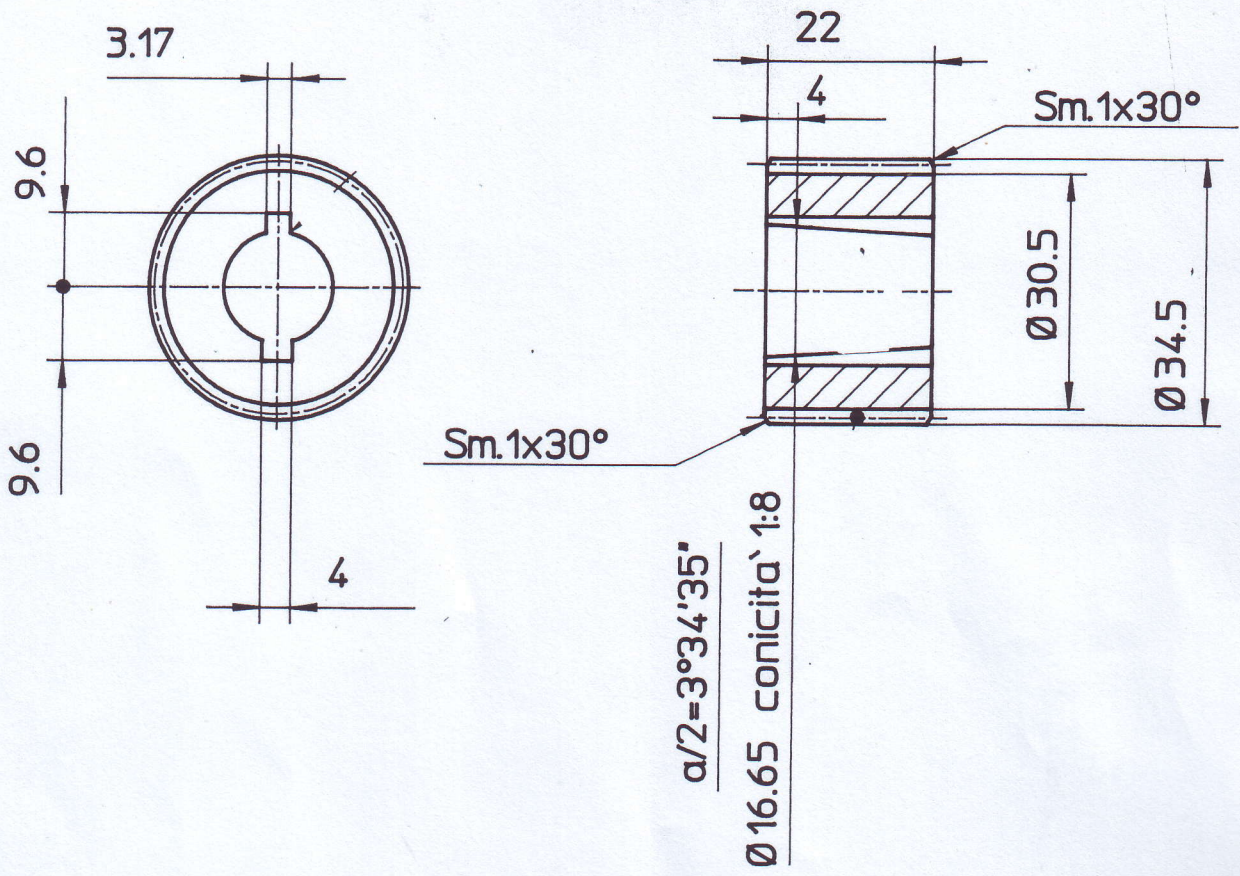


Modifiche	Data	Firma

Modifiche	4	
	5	
	6	

Data	Firma

Modifiche



RICAVATO DA	MODELLO	MATERIALE	DATA	SCALA	NOTE	classe
			2-9-'91	1:1	PD ² =0.0000625	B1

TOLL. GEN. DI LAVORAZIONE H13 FORO - H13 ALBERO H4 DIMENSIONI LINEARI ±15' fino ø200 ±10' fino ø500	TRATTAMENTI TERMICI CmLorof.0.3-0.5 tmp.HRc 58-60	TITOLO: Mozzo scanalato per pompa Salami 2P
--	---	--

	DISEGNO N. T2060001	CAD Il presente disegno non può essere trasmesso ad altri senza il nostro specifico consenso
	DISEGNATO Balletti	

1	2	3
---	---	---