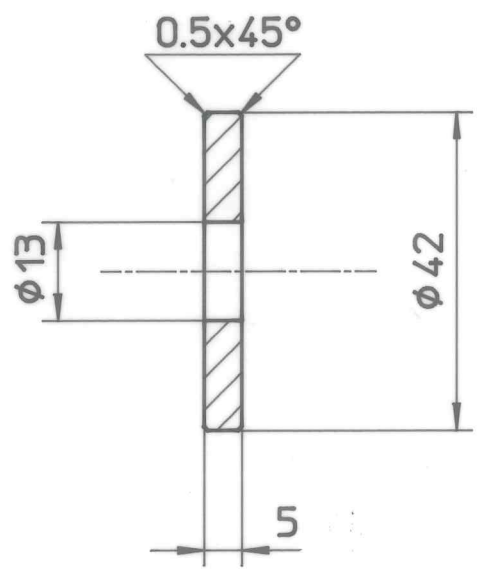


| | | | | | | | | |
|---|---|---|---|---|---|-----------|------------|------------|
| 1 | 2 | 3 | 4 | 5 | 6 | Modifiche | Data Firma | Data Firma |
| | | | | | | Modifiche | Data Firma | Data Firma |
| | | | | | | Modifiche | Data Firma | Data Firma |



| RICAVATO DA | MODELLO | MATERIALE | DATA | SCALA | NOTE | classe |
|-------------|---------|-----------|---------|-------|------|--------|
| Barra | . | C 40 | 15-2-92 | 1:1 | . | B2 |

| | | |
|---|---|---|
| TOLL. GEN. DI LAVORAZIONE H13 FORO - H13 ALBERO J14 DIMENSIONI LINEARI ↗15' fino Ø200 ↘10' fino Ø500 | TRATTAMENTI TERMICI | TITOLO: Rosetta di fermo |
| |  | DISEGNO N. T 2014012 |
| | | DISEGNATO A. Volta CONTROLLATO . SOSTITUISCE IL DIS. N. . |

CAD
 il presente disegno non può essere trasmesso ad altri senza il nostro specifico consenso