

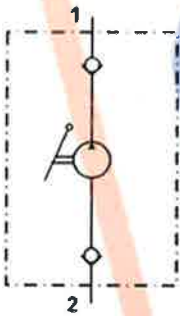
100% made in Italy

Pompa Tipo GL - Pump Type GL

Funzionamento doppio effetto per cilindri semplice effetto
Double-stroke function for single acting cylinder

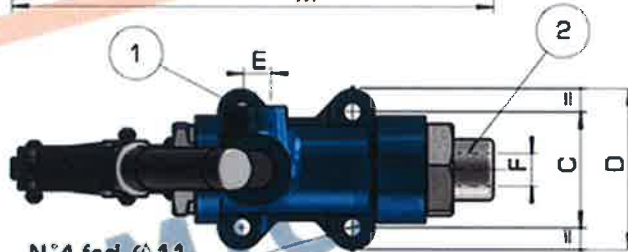
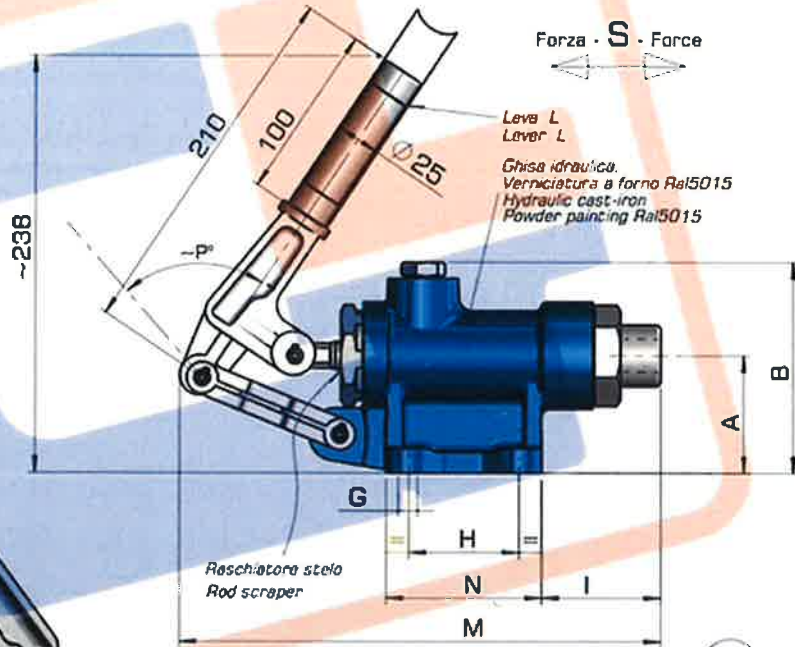
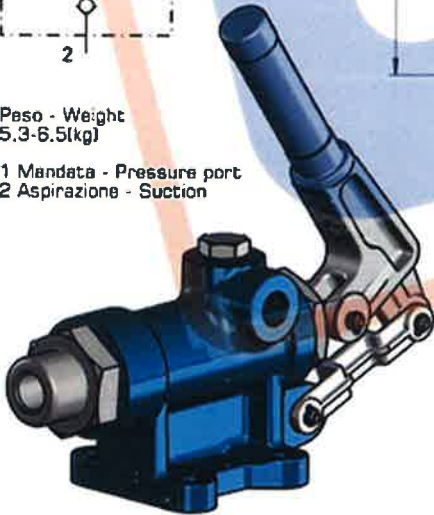
Montaggio - Mounting :

Qualunque posizione.
Any position.



Peso - Weight
5.3-6.5(kg)

1 Mandata - Pressure port
2 Aspirazione - Suction

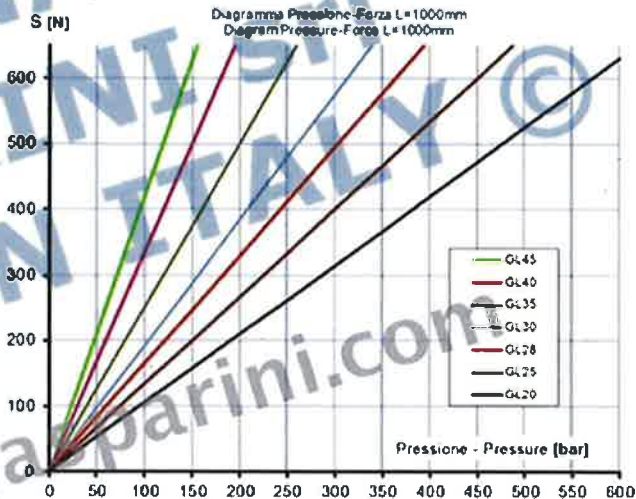


N°4 fori Ø 11
N°4 holes Ø 11

* Approvazione Ministero della Marina Mercantile
Decreto Ministeriale 47/1988 e 48/1988
Riconoscimento R.L.N.A 17874

* Authorized by the Italian Ministry of Mercantile Marine
with Nr. 47/1988 and 48/1988 - Authorized Italian
Navy Register (RINA) Nr. 17874

TIPO TYPE	Cilindrata Displacement (cm ³)	Pressione Pressure (bar)
GL20	18	650
GL25*	29	320
GL28	38	260
GL30	42	220
GL35*	57	160
GL40	87	120
GL45	111	90



Tipo - Type	A	B	C	D	E	F	G	H	I	M	N	P
GL20-25-28-30-35	67	120	66	95	3/8" gas	1/2" gas	11	63	68	285	89	75
GL40-45	71	137	71	102	1/2" gas	1/2" gas	11	73	71	295	104	90

Quote d'ingombro non impegnative. La ditta si riserva di apportare modifiche senza preavviso.
Dimensions not binding. Modifications reserved without prior notice.

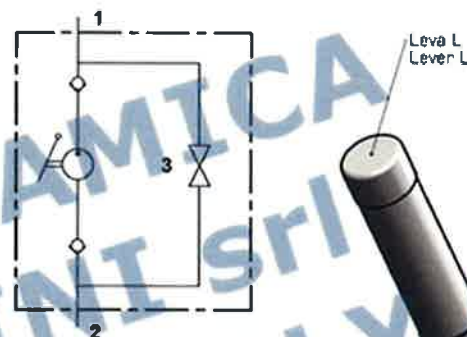
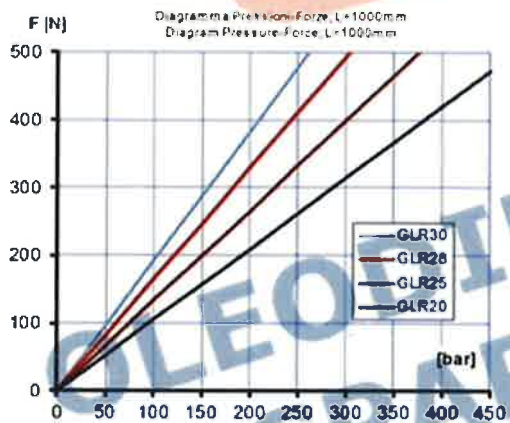
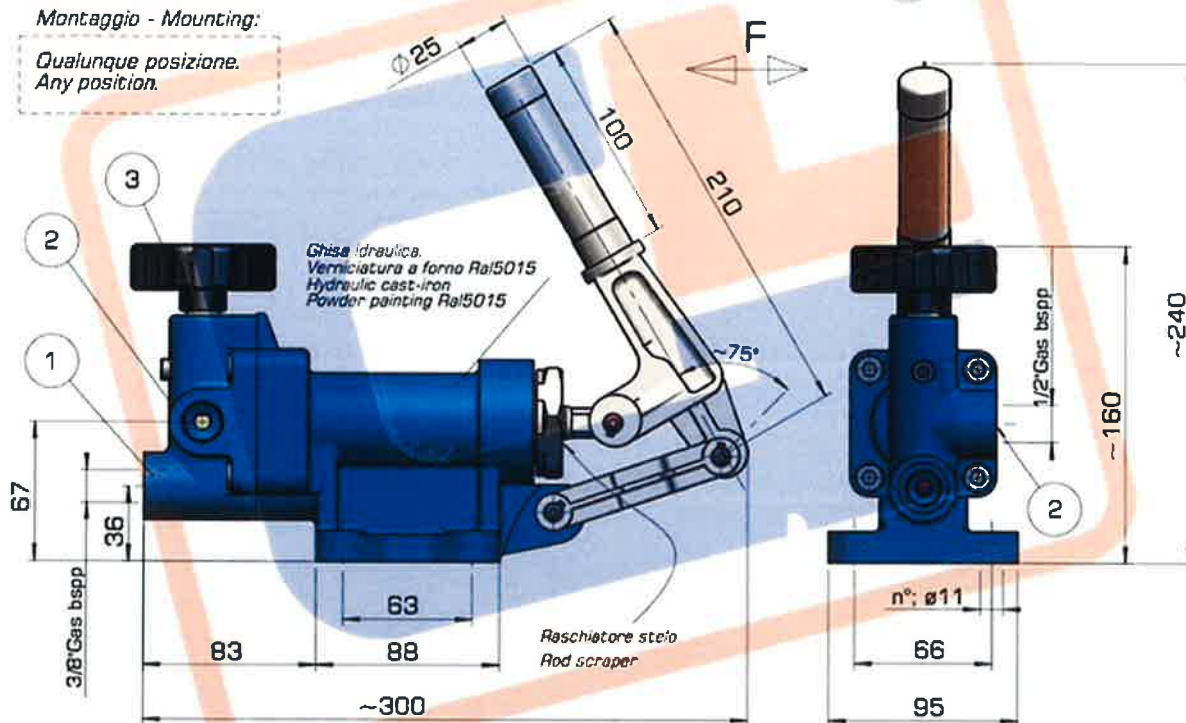
100% made in Italy

Pompa Tipo GLR - Pump Type GLR

Funzionamento doppio effetto per cilindri semplice effetto
Double-stroke function for single acting cylinder

Montaggio - Mounting:

Qualunque posizione.
Any position.



Peso - Weight ~6,3 - 6,5 (kg)

- 1 Mandata - Pressure port
- 2 Aspirazione - Suction
- 3 Volantino di scarico - Release handknob

TIPO TYPE	Cilindrata Displacement (cm ³)	Pressione Pressure (bar)
GLR20	18	460
GLR25	29	320
GLR26	36	250
GLR30	42	220

Disponibile anche con serbatoio 4L (mod. GLB)
Also available with 4L tank (mod. GLB)

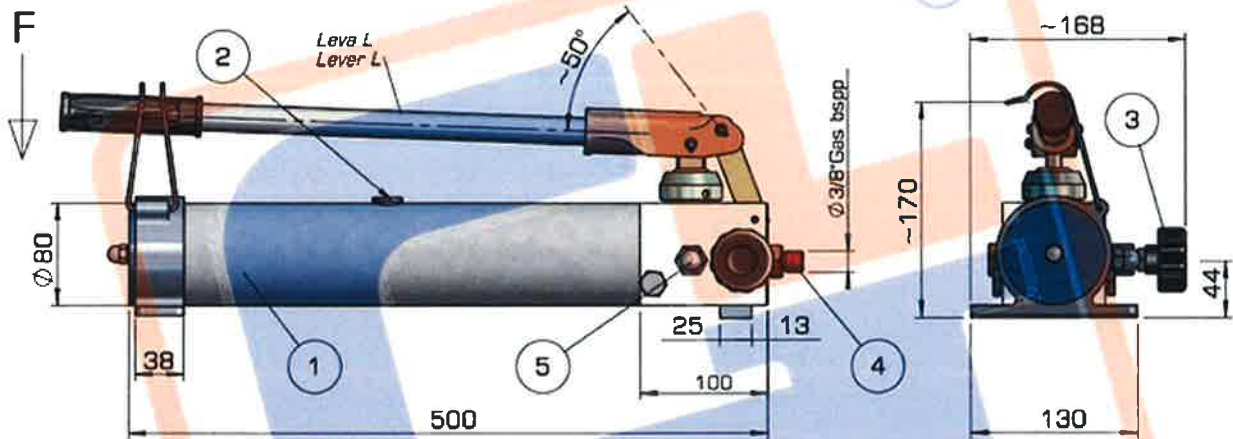


Quote d'ingombro non impegnative. La ditta si riserva di apportare modifiche senza preavviso.
Dimensions not binding. Modifications reserved without prior notice.

100% made in Italy

Pompa Tipo GL2P-Q - Pump Type GL2P-Q

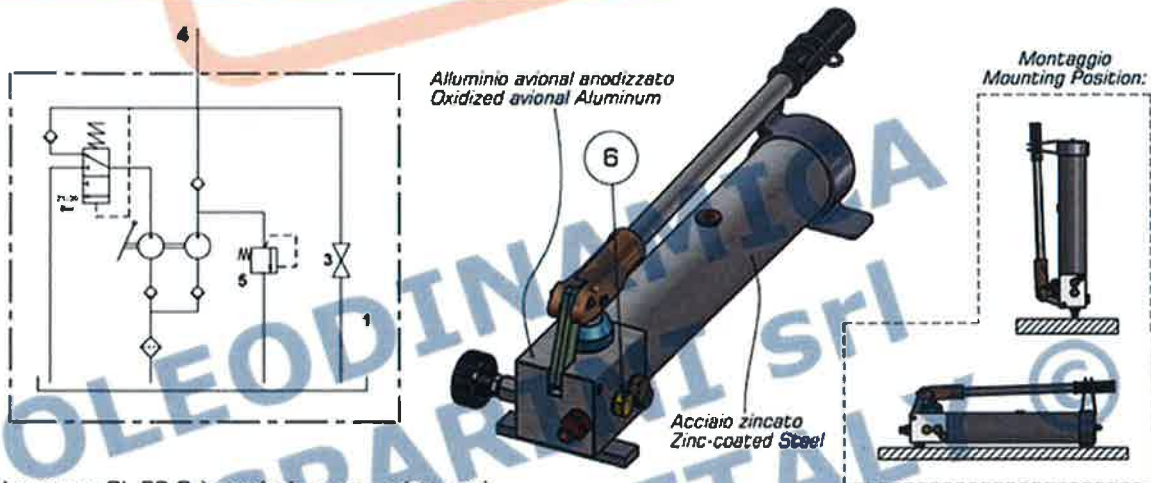
A 2 velocità per comando cilindri semplice effetto
2 Speed for single acting cylinders



TIPO TYPE	Cilindrata Displacement (cm ³)	Pressione Pressure (bar)
GL2P-Q 1 ^a Velocità-Speed	17	~25
GL2P-Q 2 ^a Velocità-Speed	2.5	700

Peso - Weight ~8(kg)

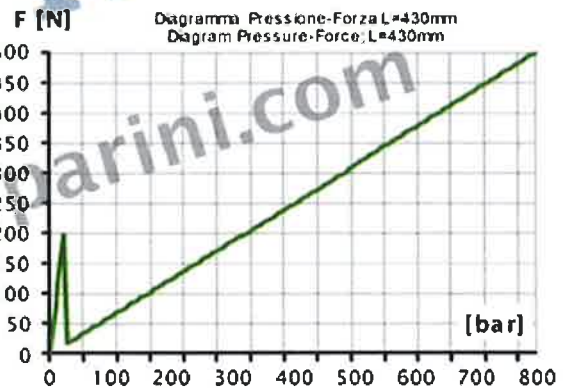
- 1 Serbatoio 1,5 L - Tank 1,5L
- 2 Tappo Carico Olio - Filler Plug
- 3 Volantino Di Scarico - Release Handknob
- 4 Mandata - Pressure Port
- 5 Valvola di massima pressione - Relief Valve
- 6 Attacco manometro (su richiesta) - Gauge port (on request)



La pompa GL 2P-Q è particolarmente adatta nei casi in cui occorrono due velocità di avanzamento del pistone al quale essa viene collegata.

La 1^a velocità permette di fare l'avvicinamento rapido, la 2^a velocità, di arrivare alle alte pressioni con il minimo sforzo. Il cambio da una velocità all'altra avviene automaticamente. Si distingue inoltre dalle altre pompe per le sue valvole di tenuta, costruite in acciaio speciale cementato e rettificato che le assicurano una perfetta tenuta fino a pressioni di oltre 700 Bar.

The GL 2P-Q, is particularly suitable for applications with need of 2 piston speeds for pumping. The first speed, gives fast cylinder advancement while with the second speed, the cylinder advancement is very slow but with extremely high pressures however small pumping forces. The switch-over from first to second speed, is automatic. This pump is further equipped with special poppet style valves, made of special treated and hardened steel, which exclude any drain until pressures up to 700 bar.

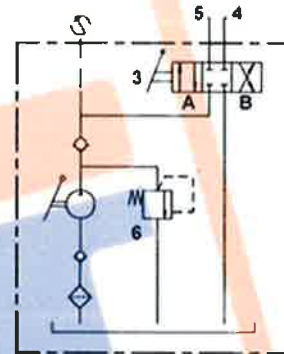
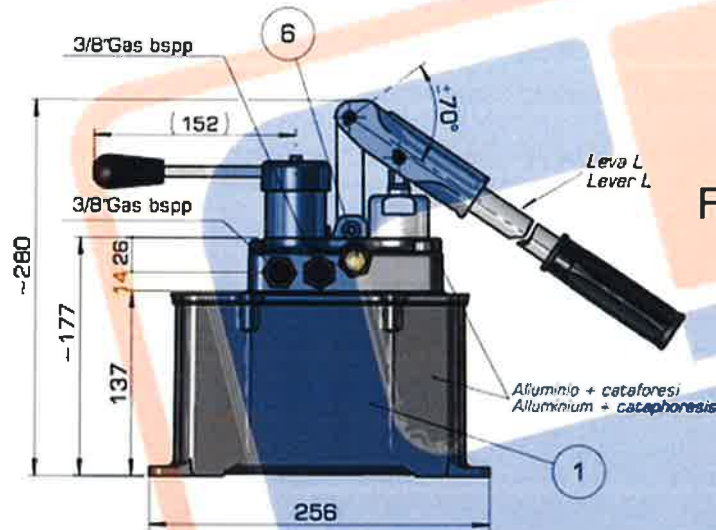


Quote d'ingombro non impegnative. La ditta si riserva di apportare modifiche senza preavviso.
Dimensions not binding. Modifications reserved without prior notice.

100% made in Italy

Pompa Tipo GL290 - Pump Type GL290

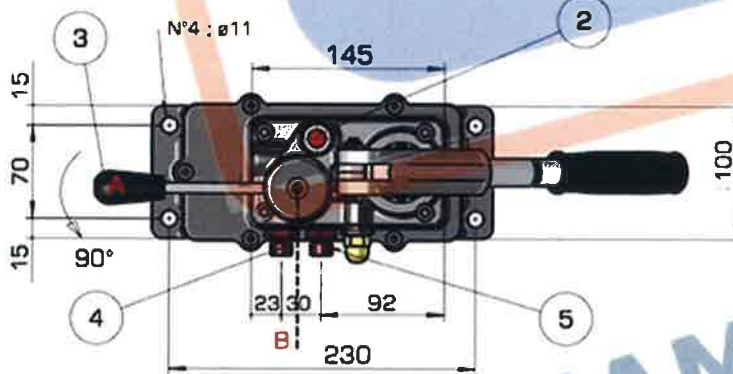
Funzionamento a doppio effetto con invertitore incorporato per comando cilindro doppio effetto.
 Double-Stroke function with flow diverter included, for double-stroke cylinders



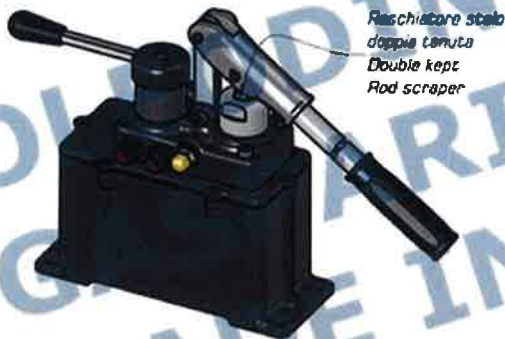
Peso - Weight ~6-6.5(kg)

- 1 Serbatoio 2.0L - Tank 2,0L
- 2 Tappo Carico olio-Filler Plug
- 3 Leva Inversione Flusso Olio - Oil Flow Diverter Lever
- 4 Mandata 1 - Pressure Port 1
- 5 Mandata 2 - Pressure Port 2
- 6 Valvola Di Max Pressione - Relief valve

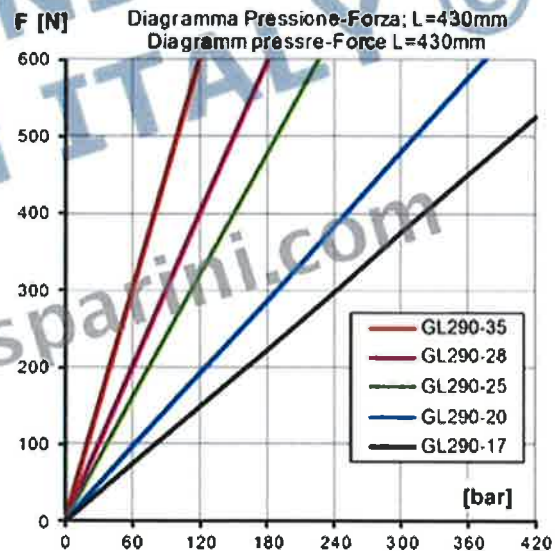
Disponibile con serbatoio 4L
 Available also with 4L tank.



Montaggio
 Mounting position:



Raschiatore stelo
 doppia tenuta
 Double kept
 Rod scraper



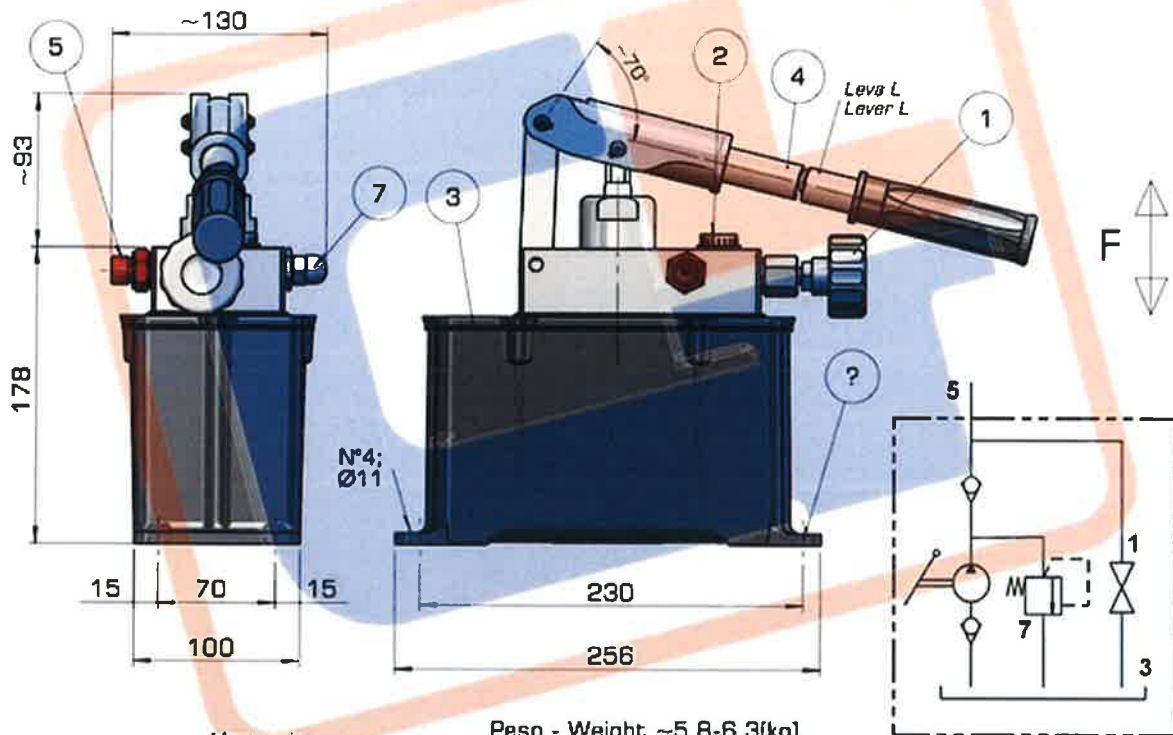
TIPO TYPE	Cilindrata Displacement (cm ³)	Pressione Pressure (bar)
GL290-17	11	380
GL290-20	16	280
GL290-25	25	180
GL290-28	32	150
GL290-35	40	100

Quote d'ingombro non impegnative. La ditta si riserva di apportare modifiche senza preavviso.
 Dimensions not binding. Modifications reserved without prior notice.

100% made in Italy

Pompa Tipo GL292 - Pump Type GL292

Funzionamento a doppio effetto per cilindro semplice effetto
Double-Stroke function for single acting cylinders

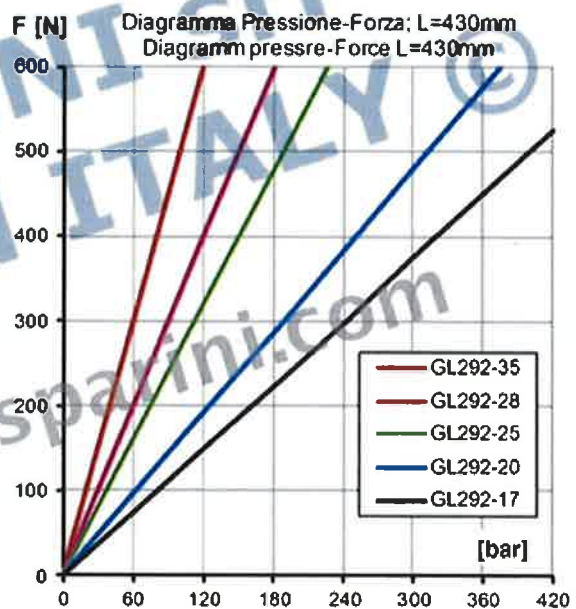
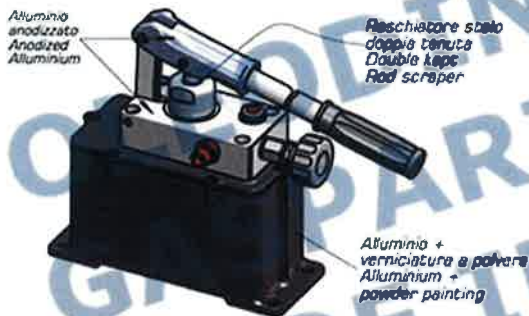


Montaggio
Mounting Position:



Peso - Weight ~5.8-6.3(kg)

- 1 Volantino di Scarico - Release Handknob
- 2 Tappo Carico Olio - Filler Plug
- 3 Serbatoio 2 L - Tank 2 L
- 4 Prolunga leva - Action lever
- 5 Mandata 3/8" Gas bspp - Pressure Port 3/8" Gas bspp
- 6 Fori fissaggio - Fixing holes
- 7 Registro Valvola di Max - Relief valve



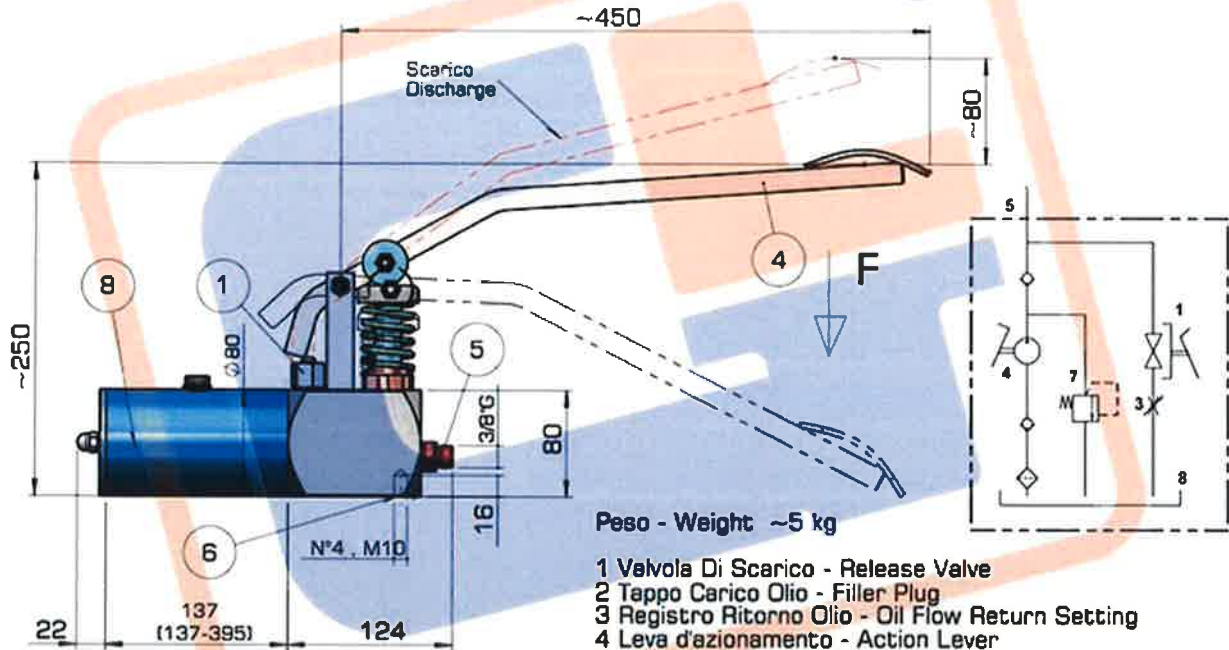
TIPO TYPE	Cilindrata Displacement (cm ³)	Pressione Pressure (bar)
GL292-17	11	380
GL292-20	16	280
GL292-25	25	180
GL292-28	32	150
GL292-35	40	100

Dimensions not binding. Modifications reserved without prior notice.
Quote d'ingombro non impegnative. La ditta si riserva di apportare modifiche senza preavviso

100% made in Italy

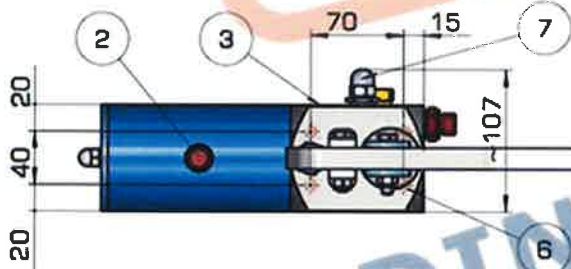
Pompa Tipo GLAPN - Pump Type GLAPN

Funzionamento a semplice effetto a pedale per cilindro semplice effetto
Single acting with foot-pedal function for single acting cylinders



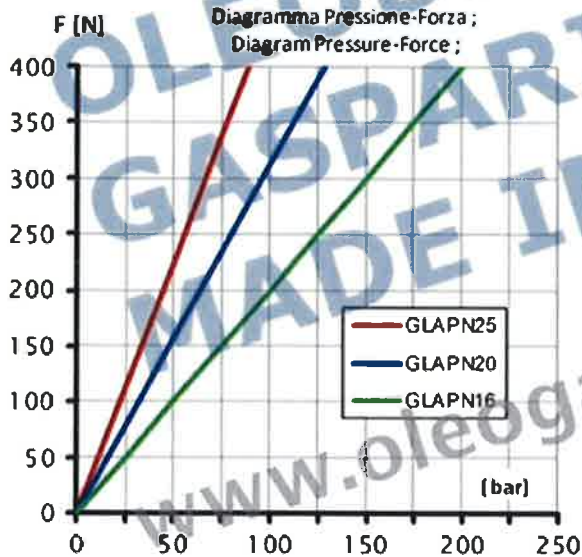
Peso - Weight ~5 kg

- 1 Valvola Di Scarico - Release Valve
- 2 Tappo Carico Olio - Filler Plug
- 3 Registro Ritorno Olio - Oil Flow Return Setting
- 4 Leva d'azionamento - Action Lever
- 5 Mandata-Pressure Port
- 6 Fori fissaggio - Fixing holes
- 7 Registro Max. Pressione - Relief valve Setting
- 8 Serbatoio 0.5L; 1.0L; 1.5L -Tank 0.5L; 1.0L; 1.5L



Valvole cementate e rettificate
Hardened and rectified valves

Montaggio - Mounting position:



TIPO TYPE	Cilindrata Displacement [cm ³]	Pressione Pressure [bar]
GLAPN16	3,2	250
GLAPN20	5	160
GLAPN25	7,5	100

Quote d'ingombro non impegnative. La ditta si riserva di apportare modifiche senza preavviso.
Dimensions not binding. Modifications reserved without prior notice.