

Costruiti appositamente per l'installazione ed il fissaggio degli accumulatori, sono completi degli anelli di supporto in gomma.

Disponibili a richiesta:

- Dimensioni fuori standard
- Acciaio inox

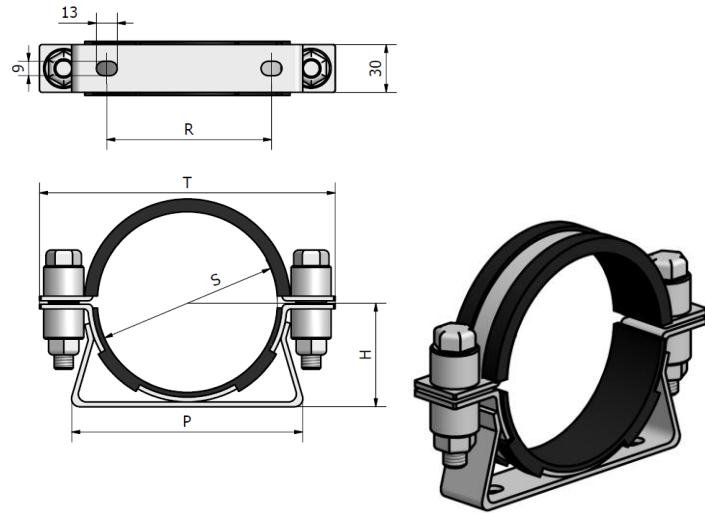
Designed for specific use on accumulator installation, both clamps and brackets are supplied with rubber support rings.

Available upon request:

- Out of standard sizes
- Stainless steel

COLLARE / CLAMPS **CR**

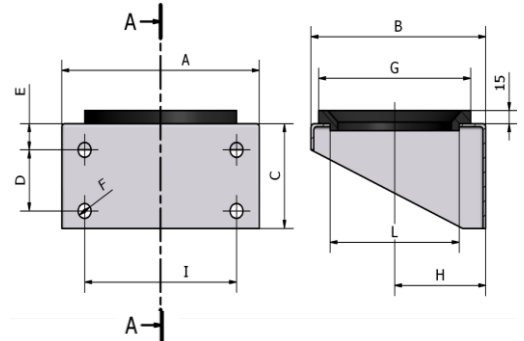
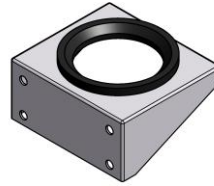
Modello Model		S	R	T	H	P
CR	CRX	[mm]				
114	114	114÷116	100	180	66	137
168	168	168÷172	148	230	93	180
223	223	216÷225	216	290	110	253



MENSOLA / BRACKET **MCR**

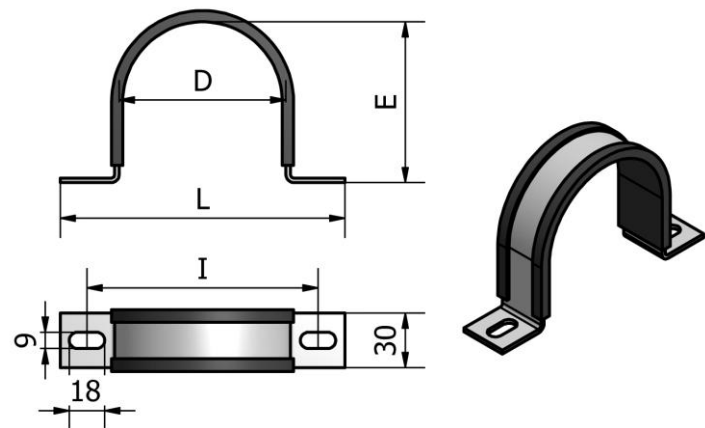
Modello Model		A	B	C	D	E
MCR	MCRX	[mm]				
168	168	200	175	90	40	30
223	223	260	230	120	70	30

F	G	H	I	L
11	140	93	140	120
16	200	120	200	170



COLLARE / CLAMPS **CRE**

Modello Model		L	I	D	E
CRE	CREX	[mm]			
70	70	125	99	70	68
92	92	150	125	92	90
100	100	165	140	100	98
115	115	185	160	115	113
125	125	190	165	125	123
138	138	215	190	138	136



COLLARE / CLAMPS **CRO**

Modello Model	ØS	A	B	H	I	P min	P max
CRO	[mm]						
70	68÷73	157	50	9	17	101	135
92	92÷101	157	50	9	17	101	135
114	109÷117	157	50	9	17	101	135
125	117÷126	157	50	9	17	101	135
168	158÷169	157	50	9	17	101	135

