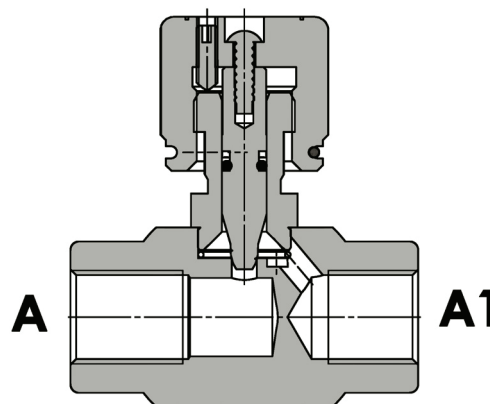


**Valvola regolatrice di flusso bidirezionale**  
**Needle valve**

Rev.01-2010/02



**SPECIFICHE TECNICHE**

**Materiali:** corpo e parti interne in acciaio. La superficie esterna è protetta mediante zincatura.

**Portata max.:** fino a 25 l/min

**Pressione max.:** 300 bar, vedasi tabella a parte

**TECHNICAL SPECIFICATIONS**

**Materials:** body and internal parts are steel made. External surface zinc plated.

**Rated flow:** up to 25 l/min

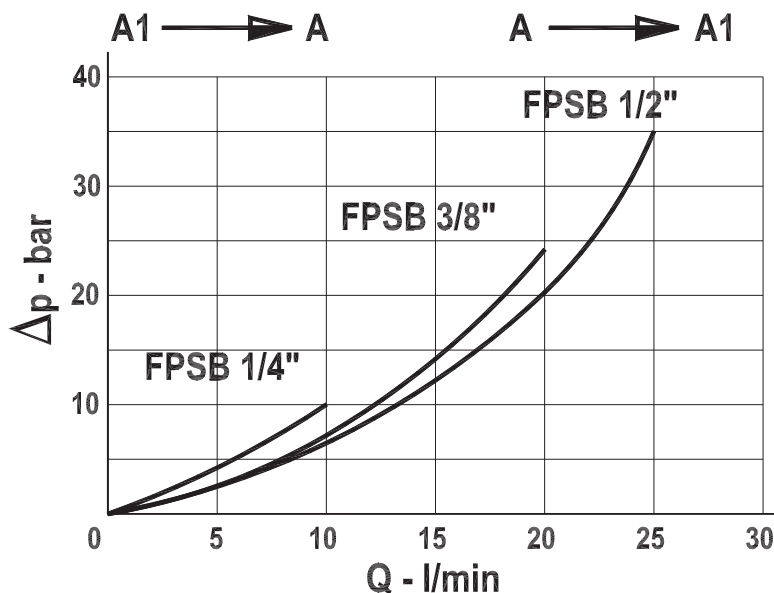
**Max. pressure:** 300 bar, see data sheet

**DIAGRAMMA PERDITE DI CARICO - PRESSURE DROP CURVES**

Viscosità olio 24 mm<sup>2</sup>/sec. (3,5 °E)  
 Temperatura 50 °C

Oil viscosity 24 mm<sup>2</sup>/sec. (3,5 °E)  
 Temperature 50 °C

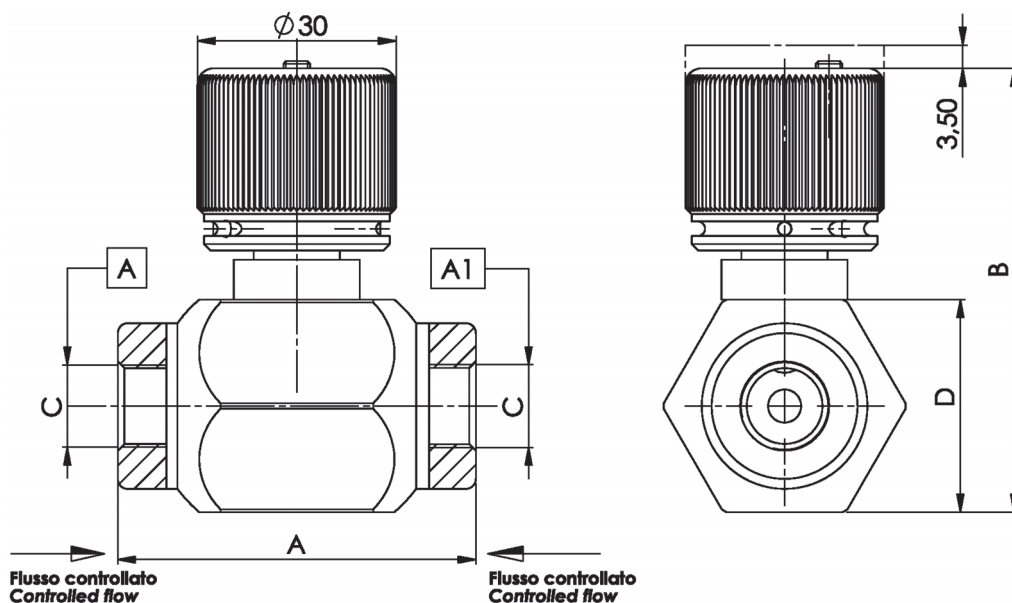
**STROZZATORE TUTTO APERTO - FULLY OPEN THROTTLE**





**Valvola regolatrice di flusso bidirezionale**  
**Needle valve**

Rev.01-2010/02



TIPO TYPE	PORTATA MAX. MAX FLOW	PRESSIONE MAX. MAX PRESSURE	A	B	C	D	PESO WEIGHT
	L/MIN	BAR	mm	mm	BSPP	mm	Kg
FPSB 1/4"	12	300	54	64	1/4"	32	0.300
FPSB 3/8"	20	300	62	64	3/8"	32	0.310
FPSB 1/2"	25	280	62	64	1/2"	32	0.310

**ESEMPIO DI ORDINAZIONE - ORDERING CODE EXAMPLE**

**F P S B**    1 / 2    \*

1/4 - 1/4" BSPP  
3/8 - 3/8" BSPP  
\* 1/2 - 1/2" BSPP  
Conessioni - Port sizes

Guarnizioni - Seals:  
V=Viton \*  
Omettere se BUNA-N - Omit if BUNA-N